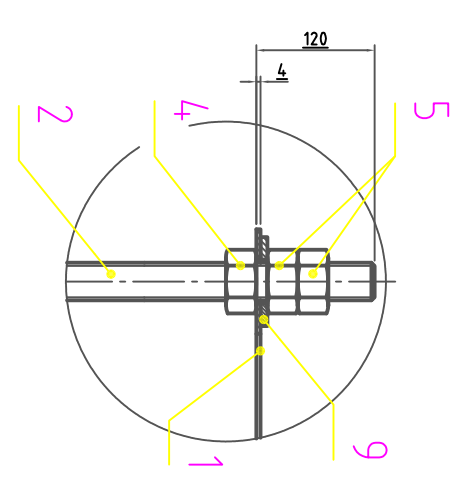
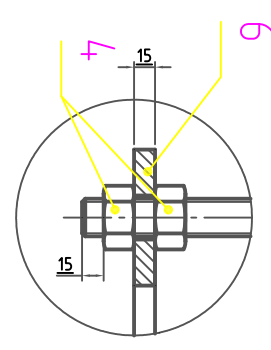


Ankerkorb

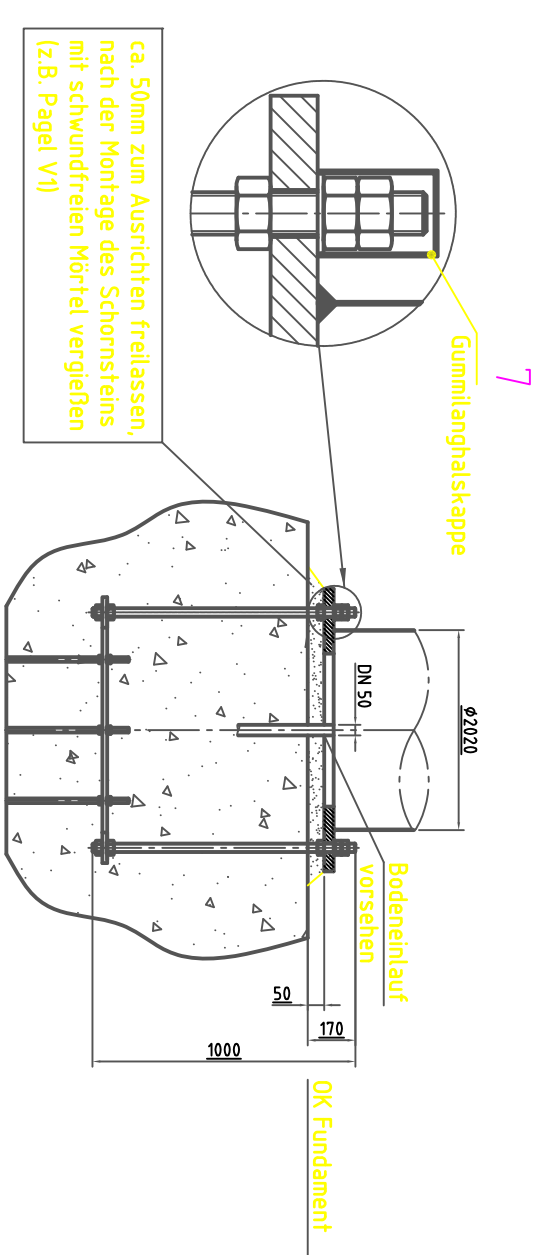
3x auf dem Umfang verteilt
(zum Ausrichten des Ankerkorbes)



Detail "X"



Detail "Y"



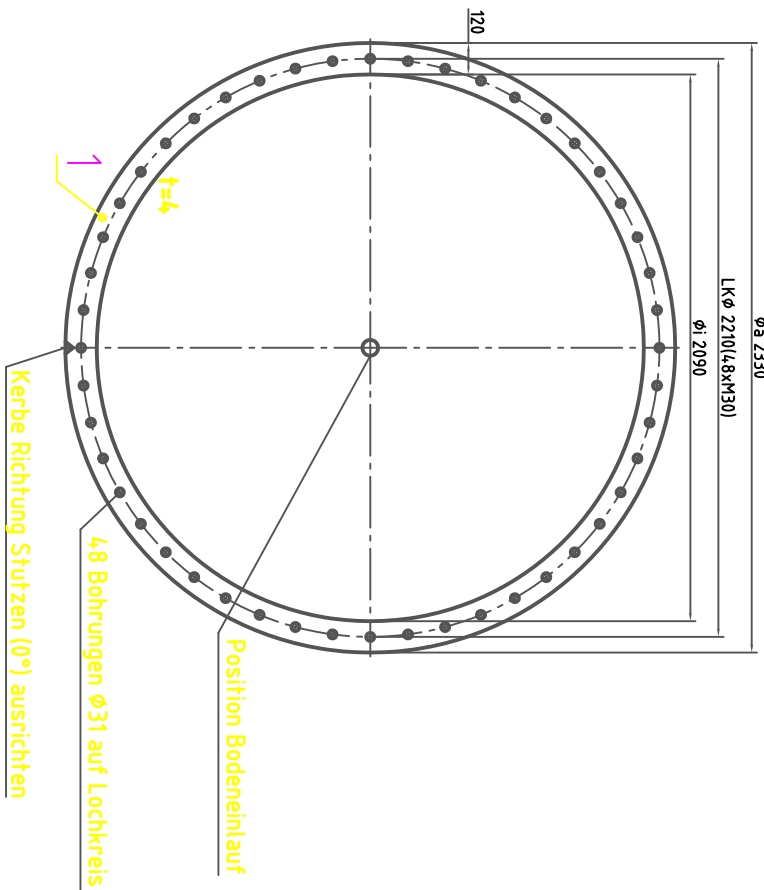
ca. 50mm zum Ausrichten freilassen,
nach der Montage des Schornsteins
mit schwundfreien Mörtel vergießen
(z.B. Pagel VI)

Gummitanghalskappe

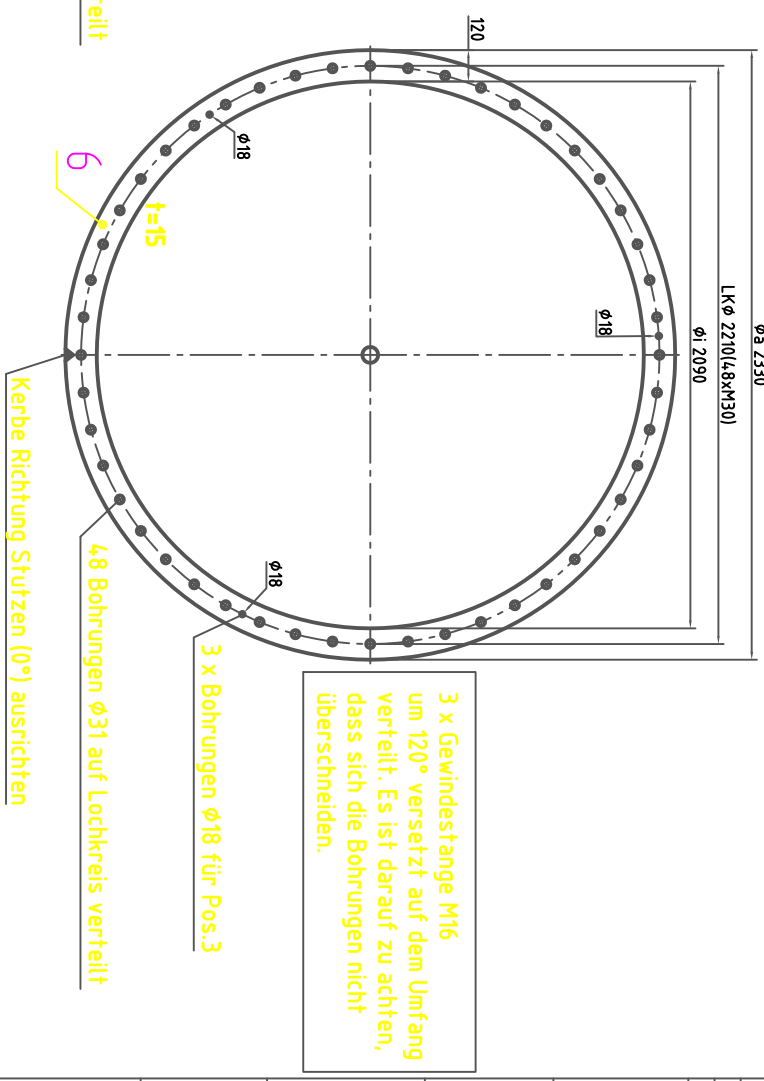
Bodeneinlauf
vorsehen

OK Fundament

Pos.1
Schablone



Pos.6
Druckring



3 x Gewindestange M16
um 120° versetzt auf dem Umfang
verteilt. Es ist darauf zu achten,
dass sich die Bohrungen nicht
überschneiden.

Approval / Freigabe		BBS-Projekt-Nr.: 302045	BBS-Zeichnungs-Nr.: 0-302045-	Revision: 00
Stress analyses/ Festigkeits/technisch geprüft Date / Datum: Name / Name:	Welding supervisor/ Schweißtechnisch geprüft Date / Datum: Name / Name:	Approved for manufacturing/ Für Fertigung freigegeben Date / Datum: Name / Name:		

INDEX:	NAME:	DATUM:	BEWERKUNG:
02	M.Herrler	30.07.2008	Zeichnungsnummer geändert
01	M.Herrler	22.01.2008	Bodeneinlauf eingezeichnet

Bauvorhaben:
**Thermische Restabfallbehandlungsanlage
Chemiepark Bitterfeld Wolfen
(TRB-Anlage Bitterfeld)**



PD energy GmbH
Zölscher Straße 22
06749 Bitterfeld
Tel.: 034 93/ 7 23 45
Fax: 034 93/ 7 28 94



Projektleitung
PME GmbH
Charlottenstraße 40
14467 Potsdam
Tel.: 0331/23 78 20
Fax: 0331/ 2 37 82 29



Bauplanung
Fiedler Beck Ingenieure
Burchardstraße 17
20095 Hamburg
Tel.: 040/ 688 60 79-0
Fax: 040/ 688 60 79-97



Planverfasser:
Baumgarte Boiler Systems GmbH
Sennert Straße 115
39647 Bielefeld
Tel.: +49 (0) 521/9406-0
Fax: +49 (0) 521/9406-132

Planinhalt:
Ankerkorb
Maßstab:
ohne
Format:
A2

Planungsphase:	Ausführung	Gewerk:	Prinzipskizze
Gezeichnet:	M.Herrler	Datum:	05.12.2007
Geprüft:	Pracht	Datum:	05.12.2007
Zeichnungsnummer:	TRB-A-HN-103-012	Index:	02

Abgabevermerk: 9
Weitergabe und Vervielfältigung dieser Unterlage, Verwertung und Mitteilung ihres Inhaltes nicht gestattet, soweit nicht schriftlich zugestanden.